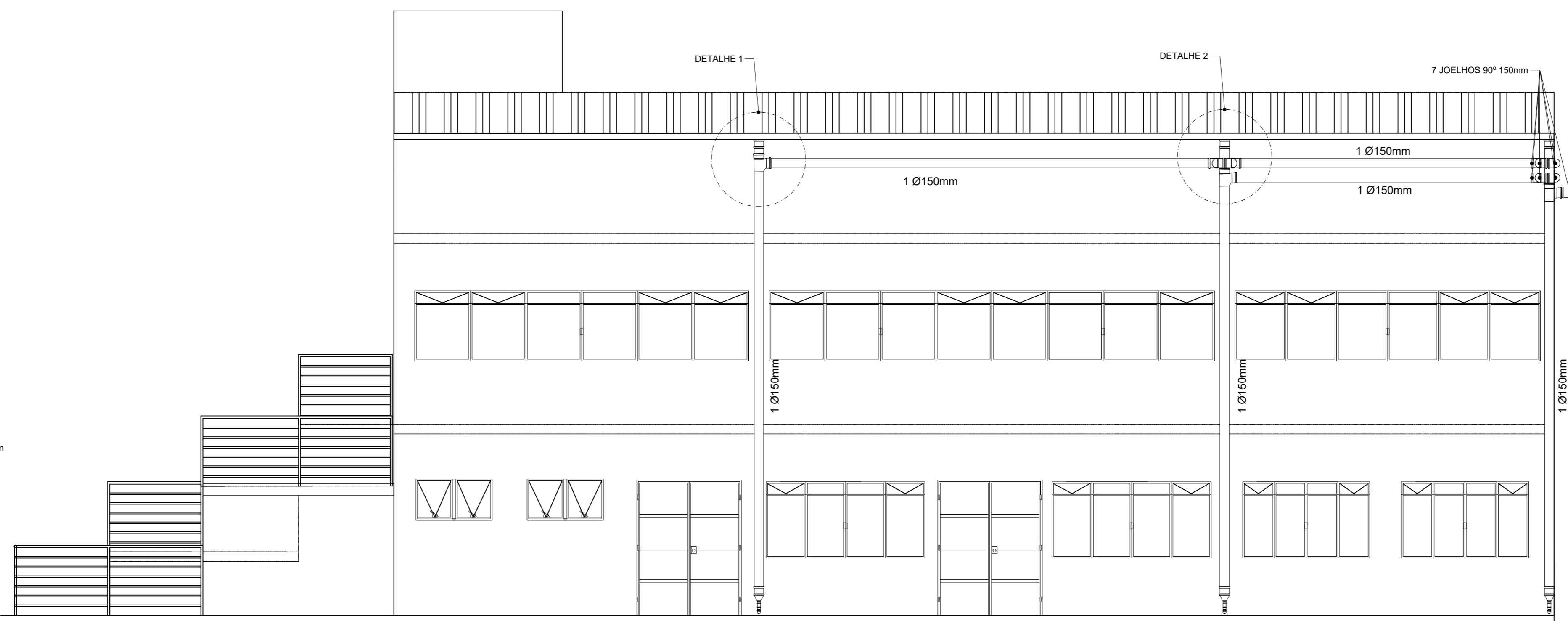
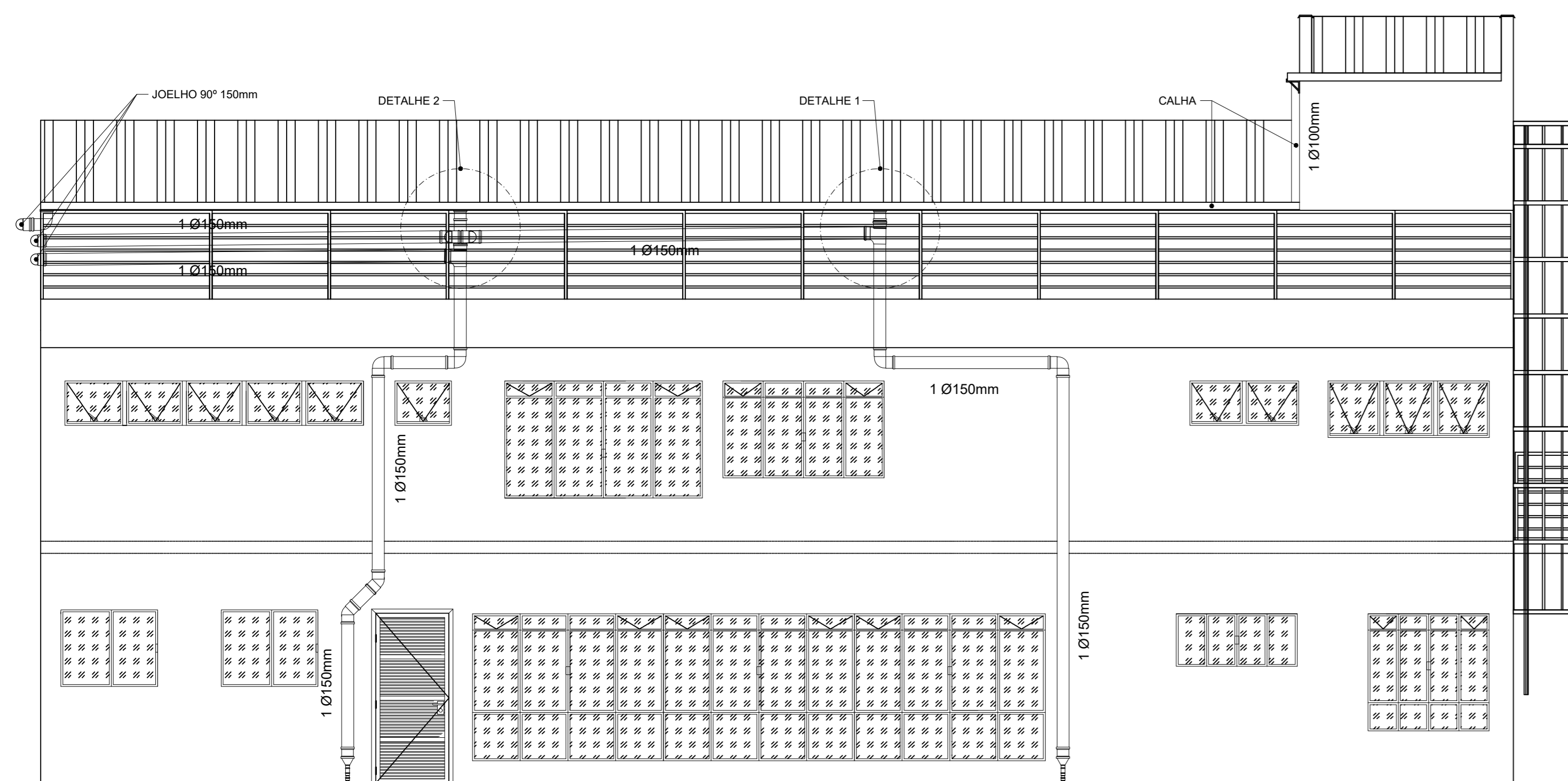


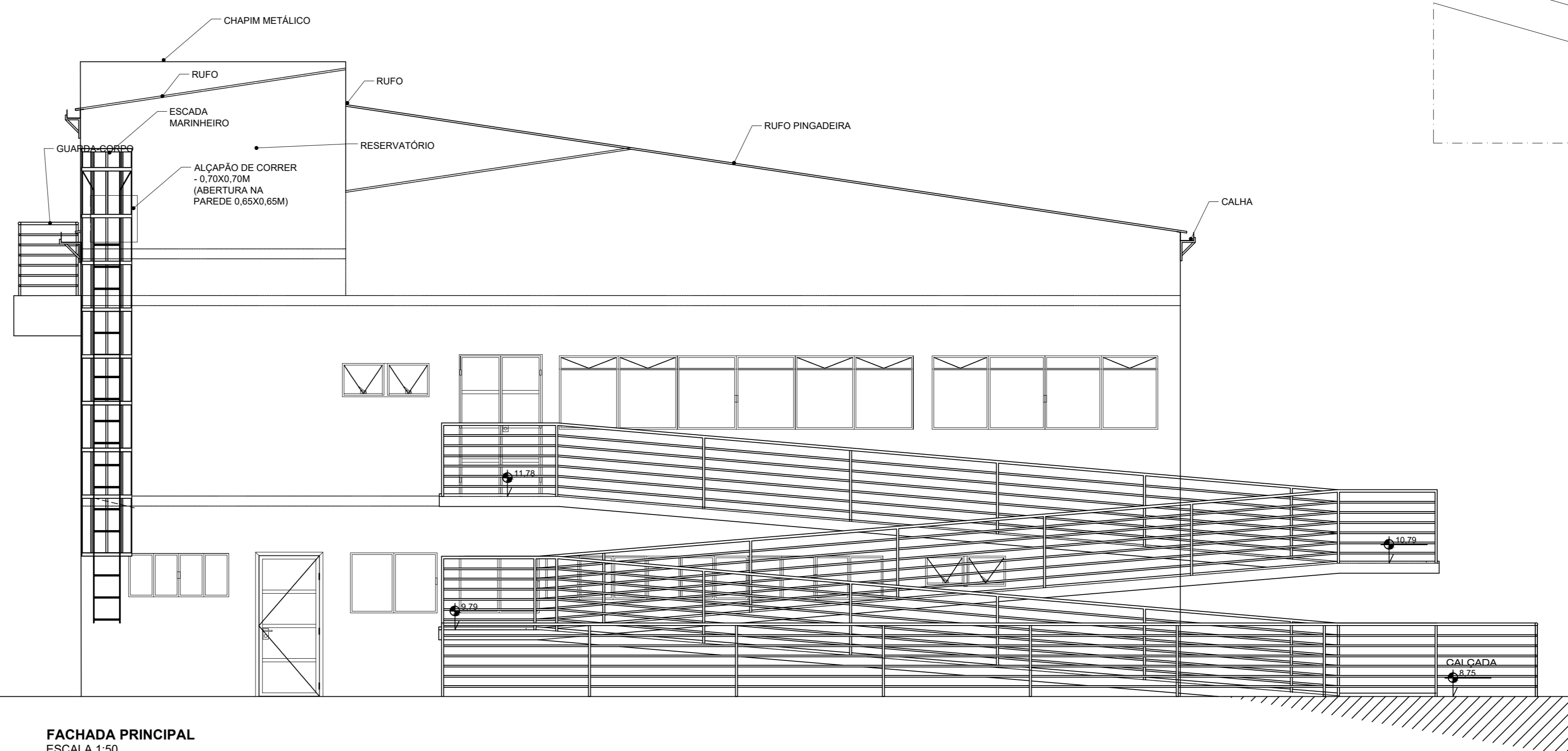
FACHADA POSTERIOR  
ESCALA 1:50



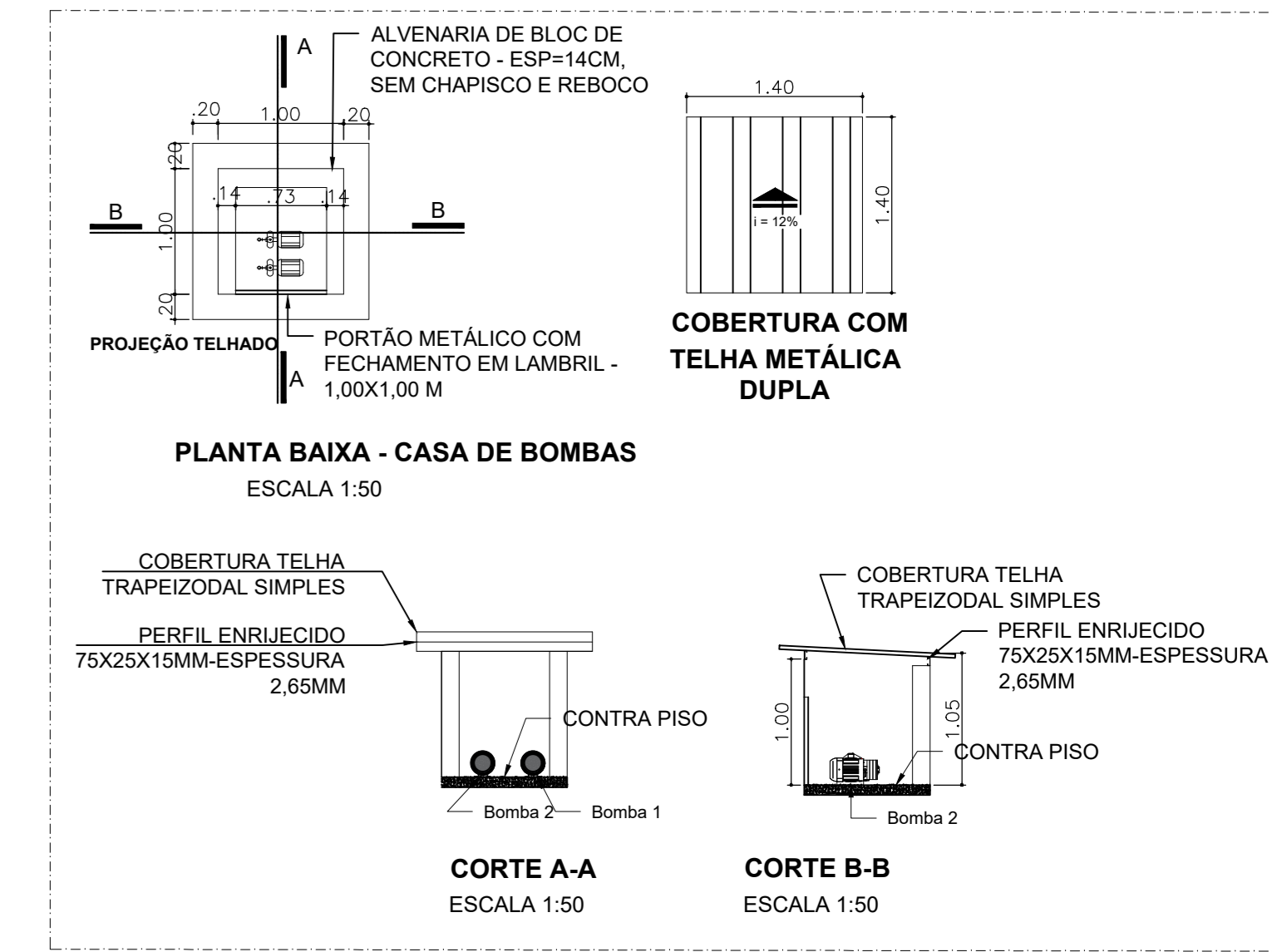
FACHADA LATERAL DIREITA  
ESCALA 1:50



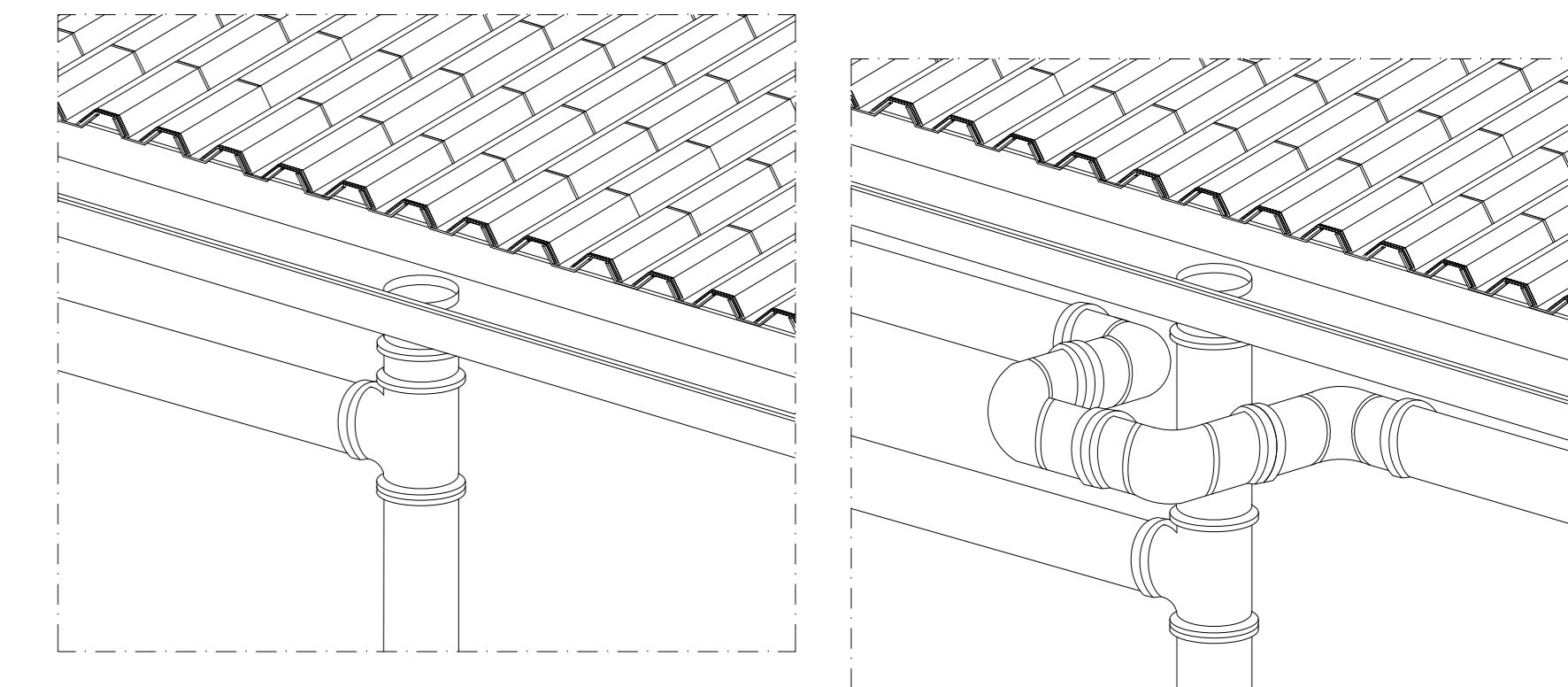
FACHADA LATERAL ESQUERDA  
ESCALA 1:50



FACHADA PRINCIPAL  
ESCALA 1:50

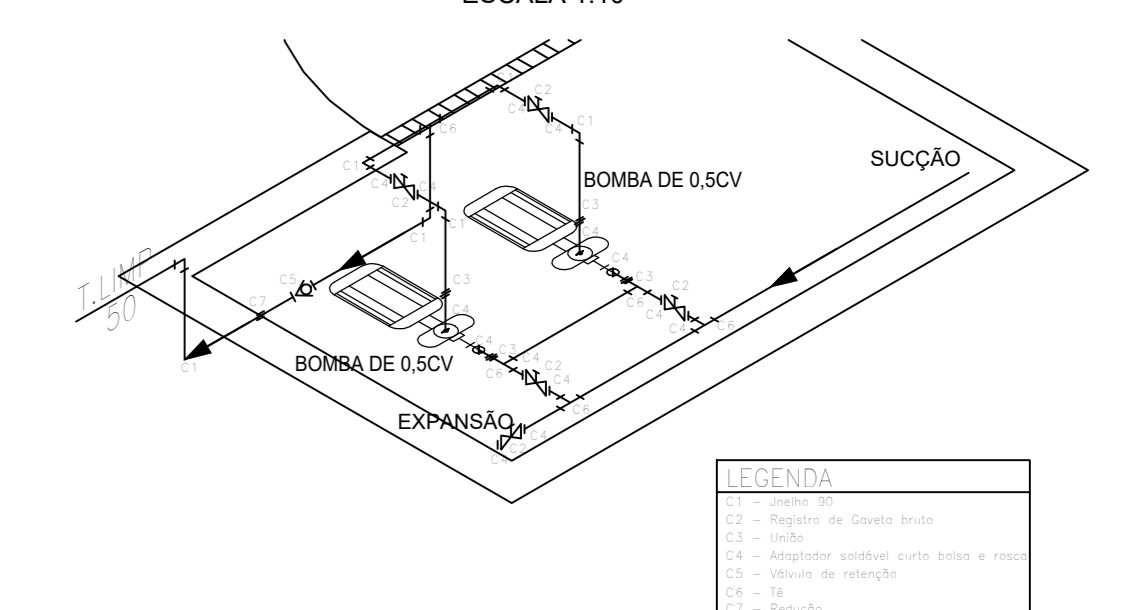


DETALHE CASA DE BOMBAS  
ESCALA 1:50

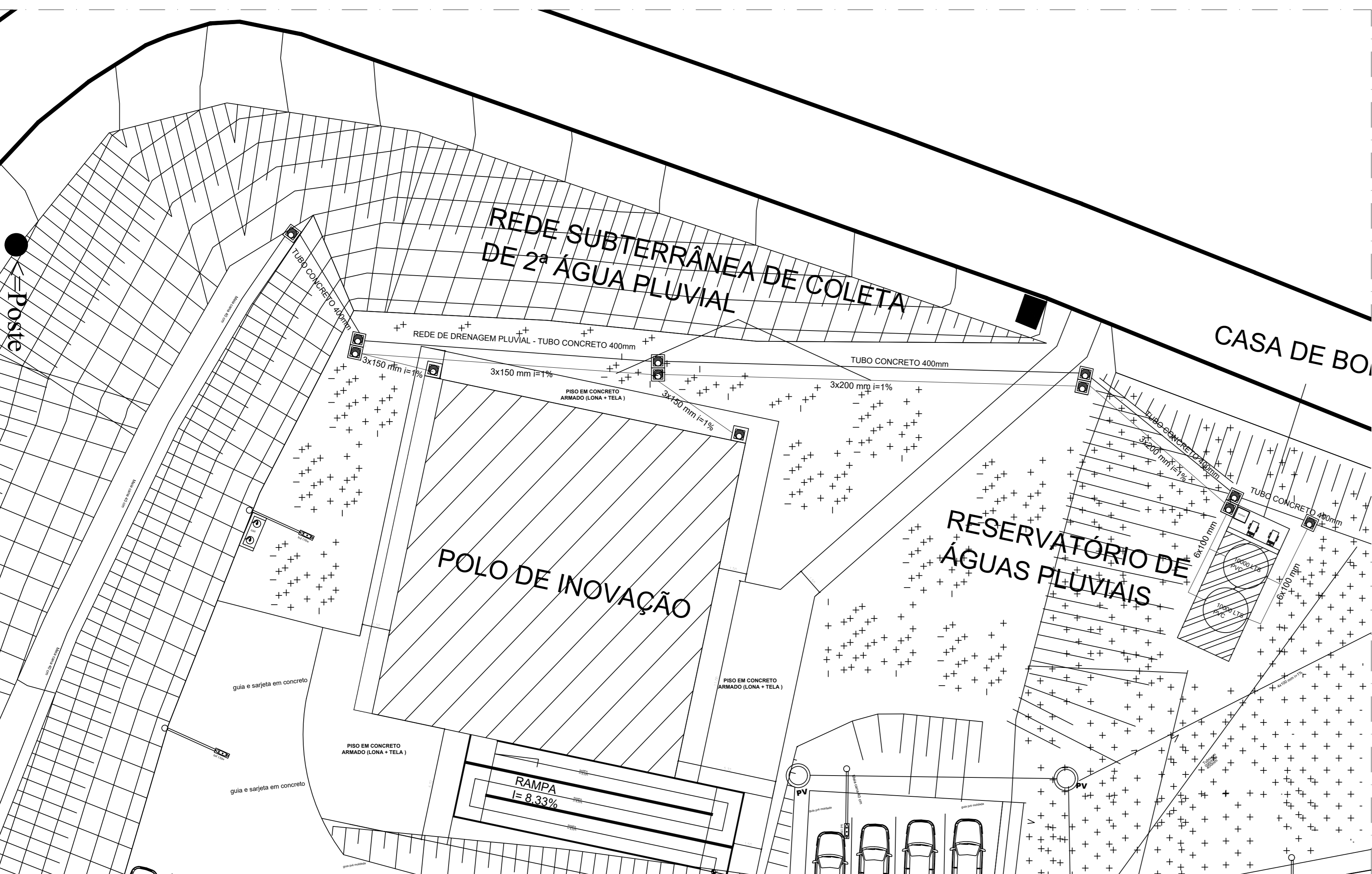


ISOMÉTRICO DETALHE 01  
ESCALA 1:10

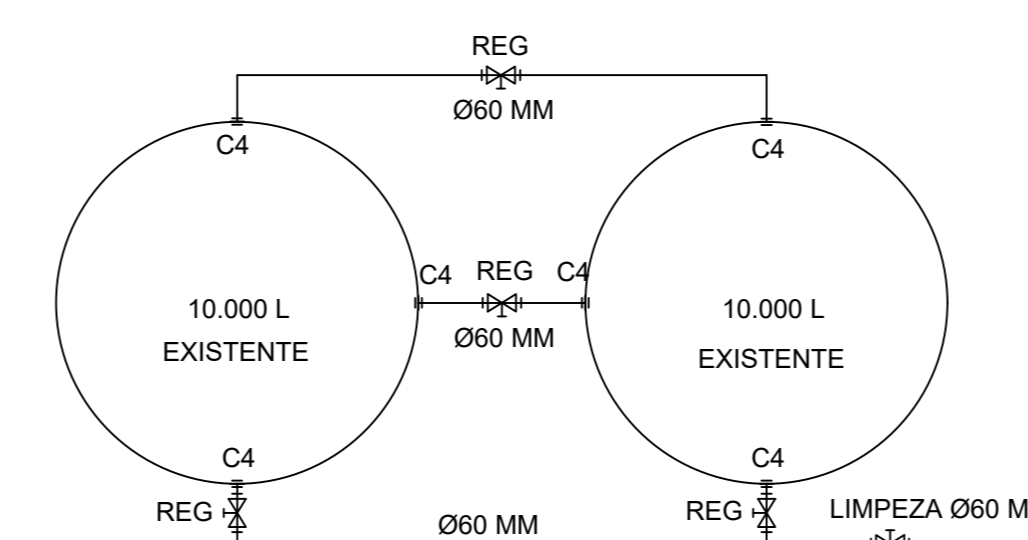
ISOMÉTRICO DETALHE 02  
ESCALA 1:10



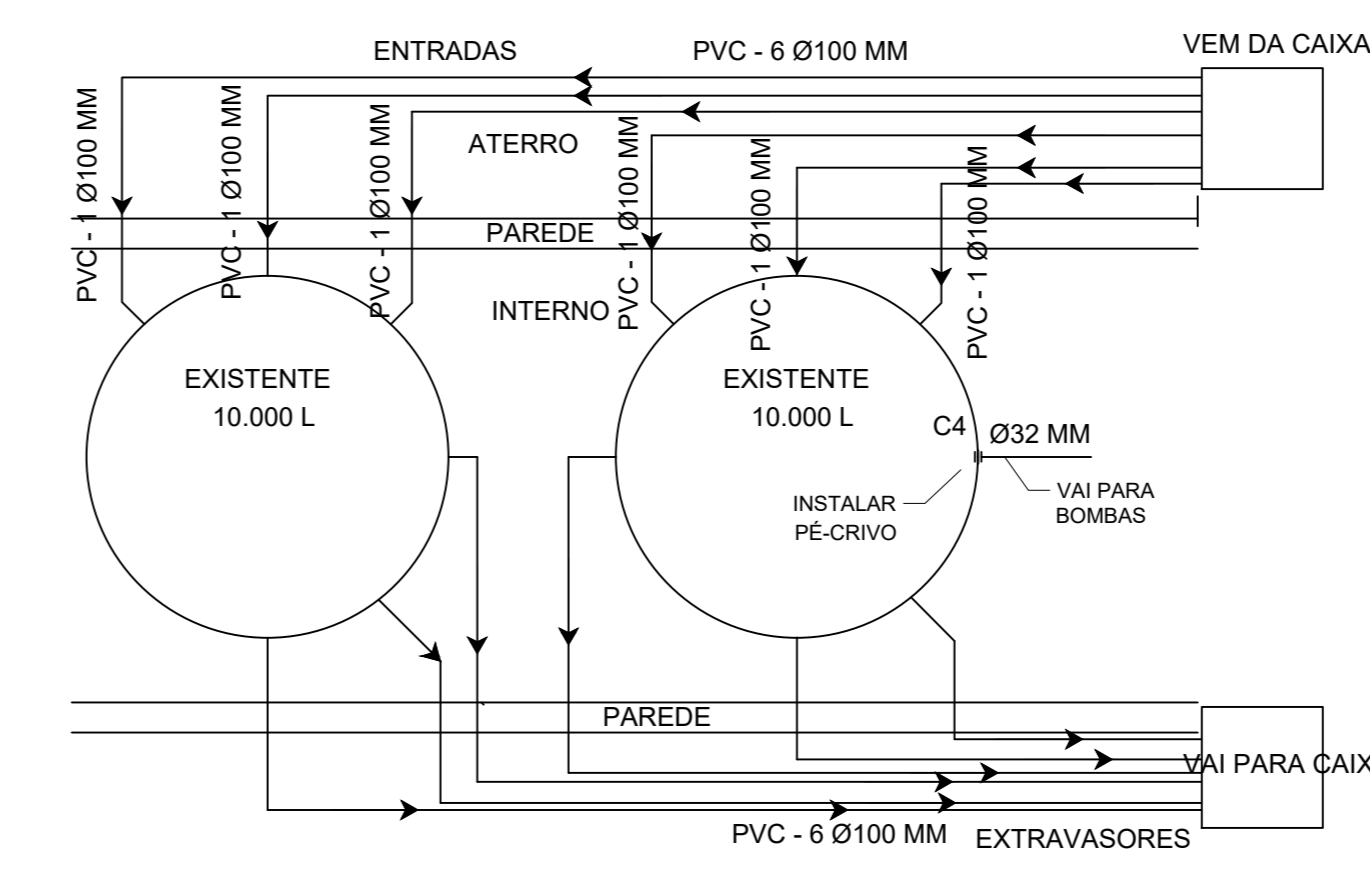
DETALHE - ISOMÉTRICO  
CASA DE BOMBAS  
ESCALA 1:25



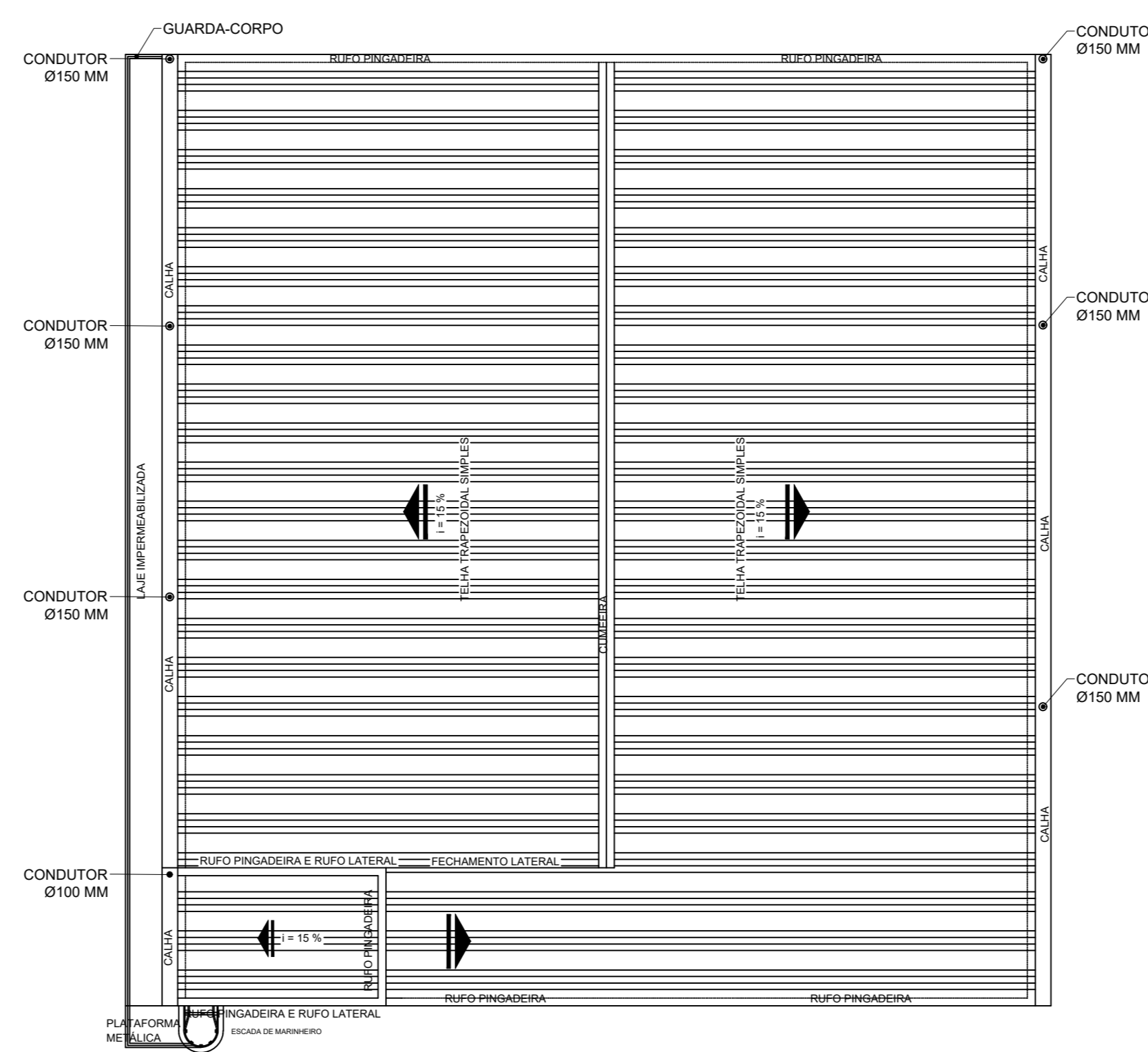
PLANTA DE LOCAÇÃO  
ESCALA 1:150



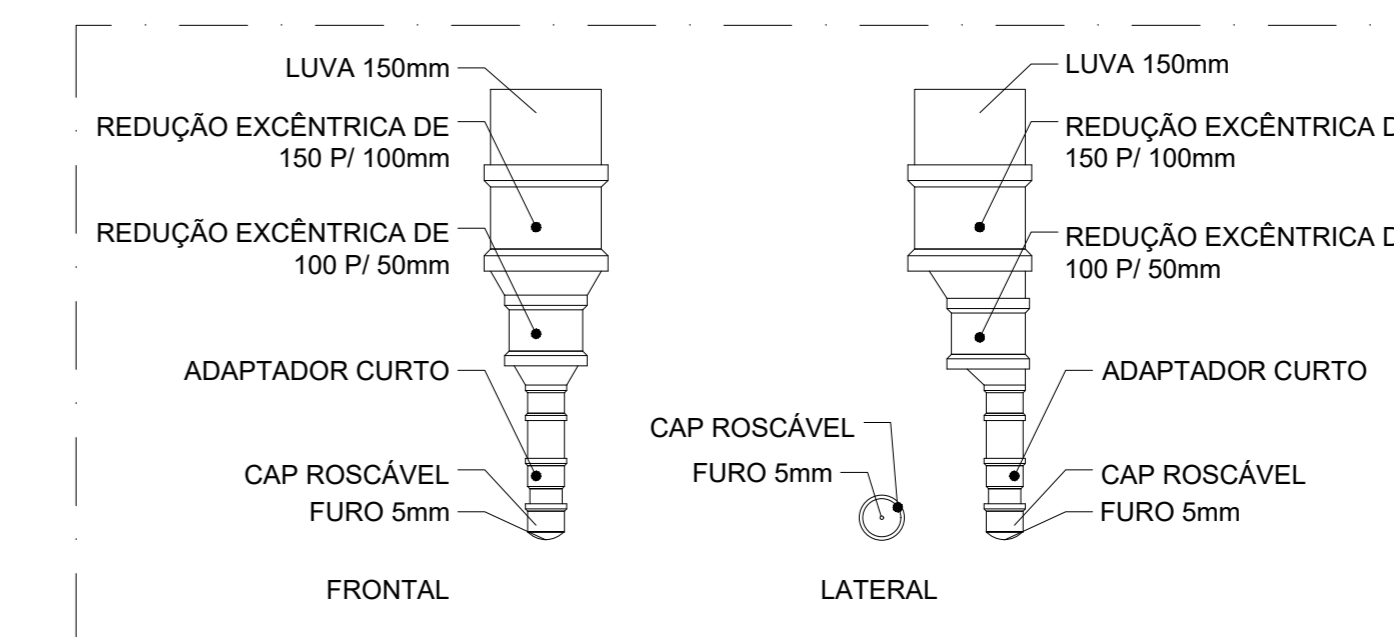
PLANTA BAIXA - RESEVATÓRIO DE ÁGUAS PLUVIAIS  
NÍVEL INFERIOR  
ESCALA 1:50



PLANTA BAIXA - PARTE SUPERIOR DAS CAIXAS  
NÍVEL SUPERIOR  
ESCALA 1:50



PLANTA COBERTURA  
ESCALA 1:100



DETALHE CAP 1ª ÁGUA  
ESCALA 1:10

QUANTITATIVO TUBULAÇÃO NOVA	
DESCRIÇÃO	QUANTIDADE
CAIXA DE PASSAGEM (80X80cm)	7
TUBO 100mm	78,00m
TUBO 150mm	248,00m
TUBO 200mm	130,00m
JOELHO 90º 100mm	30
JOELHO 45º 100mm	10
JOELHO 90º 150mm	28
JOELHO 45º 150mm	2
TE 150mm	5
LUVA 150mm	42
LUVA 200mm	22
REDUÇÃO EXCÊNTRICA 150 P/ 100mm	6
REDUÇÃO EXCÊNTRICA 100 P/ 50mm	6
CAP ROSCÁVEL 50 mm	6
ADAPTADOR 50 mm	6

PVC Sólido marrom		Quant	Unid	Dimensão	Descrição
1,50	m	2mm			Tubo PVC Sólido marrom (NBR 5648/pe C/P19)
18,00	m	32mm			Tubo PVC Sólido marrom (NBR 5648/pe C/P19)
12,00	m	50mm			Tubo PVC Sólido marrom (NBR 5648/pe C/P19)
14	pc	32mmx1"			Adaptador sólido curto bomba e rosca
1	pc	32mm			Joelho 90
4	pc	32mm			Joelho 90
4	pc	50mm			Joelho 90
1	pc	25mmx1/2"			Joelho 90 com bucha de latão
1	pc	32mmx3mm			Luva de redução
4	pc	32mm			TE
1	pc	50mm			TE
4	pc	32mm			União
1	pc	32mmx1"			Adaptador para caixa d'água
2	pc	50mmx2"			Adaptador para caixa d'água

Registros, Valv., Hid		Quant	Unid	Dimensão	Descrição
5	pc	1"			Registro de Gaveta bruto
1	pc	1"			Valvula de retenção
5	pc	50mm			Registro Estara Sólido
1	pc	32mm			Valvula P/ ativo

**INSTITUTO FEDERAL**  
Sul de Minas Gerais  
Campus Machado

OBRA:  
EDIFÍCIO POLO DE INOVAÇÃO TECNOLÓGICA - FINALIZAÇÃO  
LOCAL:  
CAMPUS MACHADO  
TIPO:  
HIDRO PLUVIAL

PROPRIETÁRIO:  
ALINE MANKER NACHTIGALL  
DIRETORA GERAL - CAMPUS MACHADO  
ENDEREÇO OBRA:  
RODOVIA MACHADO - PARAGUAGUA, KM 3,  
BAIRRO SANTO ANTÔNIO  
MACHADO / MG

RESPONSÁVEL TÉCNICO:  
ENGRº CIVIL PAULO ROBERTO DE OLIVEIRA  
CREA - MG 29.9400 - MAT. SIMEP 2056557  
QUADRO RESUMO DE ÁREAS:  
ÁREA DO TERRENO ..... 9.601,45 m²  
ÁREA PAVTO TERREO ..... 300,94 m²  
ÁREA 1ª PAVTO ..... 300,94 m²  
ÁREA RAMPAS ..... 67,41 m²  
ÁREA DE CONSTRUÇÃO ..... 669,29 m²

DESENHO: ESTER SILVA ALMEIDA

CARIMBOS:

DATA: 14/07/2022 REVISÃO: 01 ESCALAS: INDICADAS UNIDADE: METROS FOLHA: 01/01